

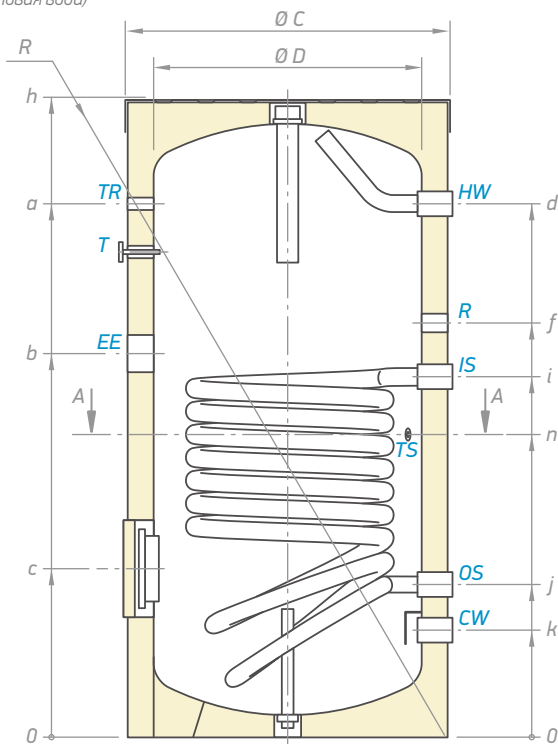
## Напольные бойлеры



МОДЕЛЬ		EV 9S 160 60	EV 9S 200 60	EV 12S 300 65	EV 11S 400 75	EV 15S 500 75
Номер позиции	Nº	301408	301409	301394	301392	301395
Вместимость	L	160	200	300	400	500
Вес нетто	kg	54	65	92	137	145
Изоляция (жесткий ПУ)	mm	50	50	50	50	50
Поверхность теплообменника S1	m <sup>2</sup>	0.96	0.96	1.45	1.65	2.25
Поверхность теплообменника S2	m <sup>2</sup>	-	-	-	-	-
Мощность теплообменника S1	L	5.8	5.8	8.8	10	13.7
Мощность теплообменника S2	L	-	-	-	-	-
Обмен мощности в непрерывном режиме (максимальный выход катушки) S1 *60-80 / 70-90°C	kW	31 / 39	32 / 40	40 / 53	47 / 61	61 / 73
Обмен мощности в непрерывном режиме (максимальный выход катушки) S2 *60-80 / 70-90°C	kW	-	-	-	-	-
Непрерывный расход горячей воды при 35°C (S1) *60-80 / 70-90°C	L/h	720 / 1020	768 / 955	882 / 1248	1002 / 1500	1500 / 1795
Непрерывный расход горячей воды при 35°C (S2) *60-80 / 70-90°C	L/h	-	-	-	-	-
Максимальное количество отработанной воды MIX 45°C (**15-60°C), Отключение питания (S1)	L	180	240	330	412	553
Максимальное количество отработанной воды MIX 45°C (**15-60°C), Отключение питания (S2)	L	-	-	-	-	-
Потери тепла ΔT 45K	kWh/24h	1.2	1.4	1.7	2.2	2.3
Класс энергоэффективности	B	B	B	B	C	C
Максимальная рабочая температура	°C	95	95	95	95	95
Номинальное давление	bar	8	8	8	8	8
Номинальное давление теплообменника	bar	6	6	6	6	6
Коэффициент NL S1	-	-	4.3	8.1	12	19
Коэффициент NL S2	-	-	-	-	-	-
Минимальное время нагрева S1 *80°C-**15/60°C	min	31	38	40	41	41
Минимальное время нагрева S2 *80°C-**15/60°C	min	-	-	-	-	-
Термокарманы	штук	1	1	1	1	1

\* - выход - температура на входе теплоносителя

\*\* - 15°C - температура холодной воды, 60°C - температура горячей воды (бытовая вода)



Размеры ±5 mm						
h	mm	1007	1200	1420	1407	1674
a	mm	785	993	1207	1156	1448
b	mm	-	714	846	813	986
c	mm	314	314	314	331	324
d	mm	785	993	1207	1156	1448
f	mm	602	771	1010	945	1199
i	mm	671	671	804	775	944
j	mm	284	284	288	302	299
k	mm	200	199	203	220	214
n	mm	360	564	653	617	750
R	mm	1169	1345	1563	1596	1838
Ø C	mm	600	600	650	750	750
Ø D	mm	500	500	550	650	650

EV 9 S 160 60  
EV 9 S 200 60  
EV 12 S 300 65  
EV 11 S 400 75  
EV 15 S 500 75

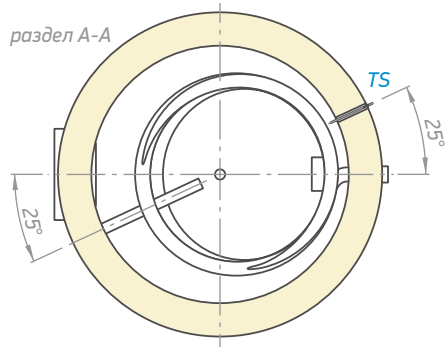
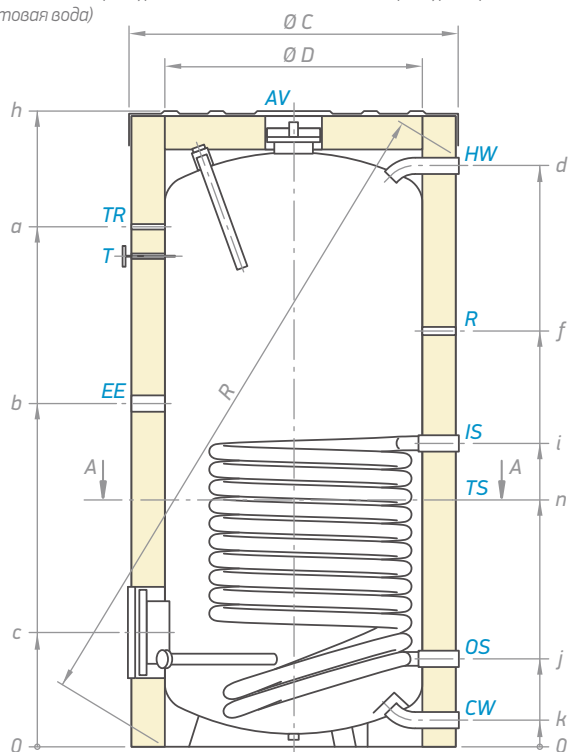
CW	- вход холодной воды	G 1"
HW	- выход горячей воды	G 1"
IS	- вход теплообменник 1	G 1"
OS	- выход теплообменник 1	G 1"
TS	- термокарман	G ½"
R	- рециркуляция	G ¾"
EE	- отверстие для электрического элемента	G 1½"
T	- термометр	Ø 14 x 1.5
TR	- отверстие для терморегулятора	G ½"

Обозначения резьбы согласно EN ISO 228-1!

МОДЕЛЬ		EV 12S 800 95 F43 TP-C	EV 13S 1000 101 F44 TP-C	EV 12S 1500 120 F45 TP-C	EV 15S 2000 130 F46 TP-C
Номер позиции	№	303824	303828	303823	303832
Вместимость	L	800	988	1500	1951
Вес нетто	kg	221	233	371	442
Изоляция (жесткий ПУ)	mm	80	80	100	100
Поверхность теплообменника S1	m <sup>2</sup>	2.89	3.45	3.3	4.5
Поверхность теплообменника S2	m <sup>2</sup>	-	-	-	-
Мощность теплообменника S1	L	26.2	31.3	30.4	41.6
Мощность теплообменника S2	L	-	-	-	-
Обмен мощности в непрерывном режиме (максимальный выход катушки) S1 *60-80 / 70-90°C	kW	79.8 / 103.7	95.2 / 123.8	140 / 175	198 / 250
Обмен мощности в непрерывном режиме (максимальный выход катушки) S2 *60-80 / 70-90°C	kW	-	-	-	-
Непрерывный расход горячей воды при 35°C (S1) *60-80 / 70-90°C	L/h	1963.1 / 2551	2341.9 / 3045.5	3450 / 4330	4874 / 6160
Непрерывный расход горячей воды при 35°C (S2) *60-80 / 70-90°C	L/h	-	-	-	-
Максимальное количество отработанной воды MIX 45°C (**15-60°C), Отключение питания (S1)	L	845	1081	1660	2387
Максимальное количество отработанной воды MIX 45°C (**15-60°C), Отключение питания (S2)	L	-	-	-	-
Потери тепла ΔT 45K	kWh/24h	3.1	3.4	3.8	4.4
Класс энергоэффективности	C	C	C	C	C
Максимальная рабочая температура	°C	95	95	95	95
Номинальное давление	bar	8	8	8	8
Номинальное давление теплообменника	bar	6	6	6	6
Коэффициент NL S1		30	41	70	94
Коэффициент NL S2		-	-	-	-
Минимальное время нагрева S1 *80°C-**15/60°C	min	40	46	45	57
Минимальное время нагрева S2 *80°C-**15/60°C	min	-	-	-	-
Термокарманы	штук	2	2	2	2

\* - выход - температура на входе теплоносителя

\*\* - 15 °C - температура холодной воды, 60 °C - температура горячей воды (бытовая вода)



Размеры ±5 mm					
h	mm	1937	2002	2193	2399
a	mm	1592	1475	1768	1927
b	mm	1051	1132	1168	1298
c	mm	351	354	468	497
d	mm	1780	1846	2061	2246
f	mm	1273	1274	1378	1551
i	mm	929	987	1081	1235
j	mm	269	272	421	411
k	mm	82.5	81.5	90	90
n	mm	756	830	579	578
R	mm	2012	2097	2361	2592
Ø C	mm	950	1010	1200	1300
Ø D	mm	790	850	1000	1100

EV 12S 800 95 F43 TP-C  
EV 13S 1000 101 F44 TP-C

EV 12S 1500 120 F45 TP-C  
EV 15S 2000 130 F46 TP-C

CW	- вход холодной воды	G 1½" B	G 2" B
HW	- выход горячей воды	G 1½" B	G 2" B
IS	- вход теплообменник 1	G 1½" B	G 1½" B
OS	- выход теплообменник 1	G 1½" B	G 1½" B
TS	- термокарман	G ½"	G ½"
R	- рециркуляция	G ¾"	G 1½"
EE	- отверстие для электрического элемента	G 1½"	G 1½"
T	- термометр	Ø 14 x 1.5	Ø 14 x 1.5
TR	- отверстие для терморегулятора	G ½"	G ½"
AV	- отверстие для вентиляции	G ¾"	G ¾"

Обозначения резьбы согласно EN ISO 228-1!